



NAVAL OY

**KAGEDA AUTORIZOVANÝ DISTRIBÚTOR
PRE SLOVENSKÚ REPUBLIKU**

***GUĽOVÉ KOHÚTY NAVALTRIM sú konštruované
pre reguláciu kvapalných médií vo vykurovaní, chladení a klimatizácii.***

Môžu byť použité ako uzatváracia armatúra.

Všetky kohúty vyhovujú smernici PED 97/ 23/EY.

KONŠTRUKCIA

NAVALTRIM je patentovaný regulačný kohút s dvoma regulačnými elementmi, ktoré znižujú vírenie prúdu média, zvyšujú presnosť merania a eliminujú turbulencie a hluk. Kohút má celozvarované teleso. Zosilnené teflónové tesnenie je odolné voči oteru, tj. častému otváraníu, resp. zatváraníu, nečistotám a chemikáliám. Ovládacie vreteno kohúta je utesnené dvoma „O“ krúžkami. Pri malých svetlostiach do DN50 môže byť menený vrchný „O“ krúžok, pri svetlostiach DN65 – 150 môžu byť menené oba krúžky.

Guľové kohúty NAVAL sú vyrábané v súlade s normou European Pressure Equipment Directive 97/23/EY. Všetky výrobné postupy sú certifikované úradom Det Norske Veritas.

Naval Oy má certifikovaný systém riadenia kvality ISO 9001 a ISO 14001.

Celozváraná konštrukcia telesa

Redukovaný prietok

Plávajúca guľa

Anti blow-out vreteno

CHARAKTERISTIKA

Jedinečná Navaltrim konštrukcia poskytuje široký lineárny a presný regulačný rozsah. Prietokový odpor je veľmi nízky v uzatvorenej polohe a regulačné členy v guľi umožňujú presnú reguláciu prietoku bez rušivých turbulencií a kavitácie. Všetky namerané výstupy sú vierohodné.

Kohút nevyžaduje žiadnu údržbu a mazanie. Inštalácia je veľmi jednoduchá. Tieto vlastnosti sú zárukou dlhej životnosti s nízkymi prevádzkovými nákladmi.

Predĺžené vreteno umožňuje jednoduchú izoláciu armatúry. Ovládacia páka môže byť otočená o 180° a osadená do novej pozícií.

PRIPOJENIE

Prírubové EN 1092-1

Privarovacie EN 10208

MONTÁŽ

Guľový kohút sa montuje do vodorovného, zvislého aj šikmého potrubia.

Smer prúdenia v každom smere.

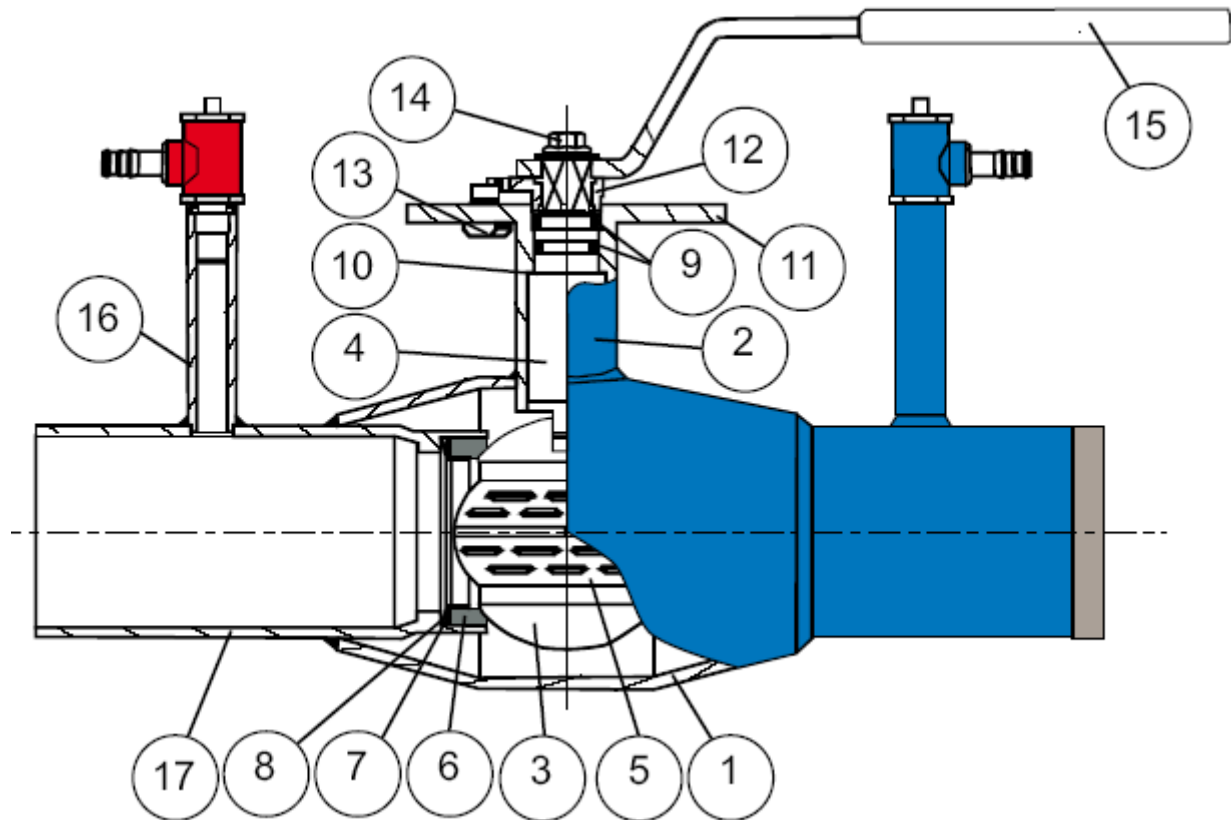


- ◆ **NÍZKA HMOTNOSŤ**
- ◆ **NÍZKA TLAKOVÁ STRATA**
- ◆ **ĽAHKÁ INŠTALÁCIA**
- ◆ **BEZ ÚDRŽBY**

DN15 - DN300

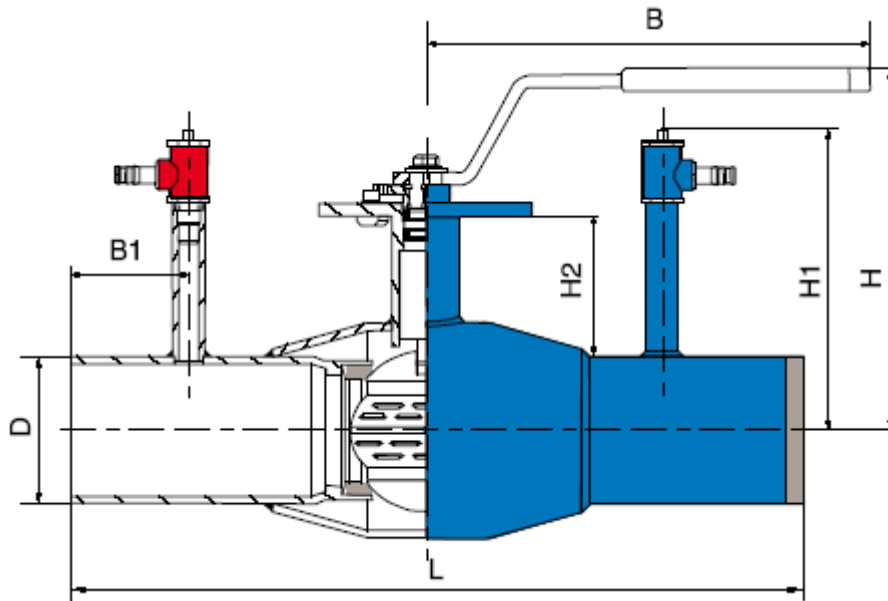
PN16 - PN25 - PN40

MATERIÁLOVÉ PREVEDENIE



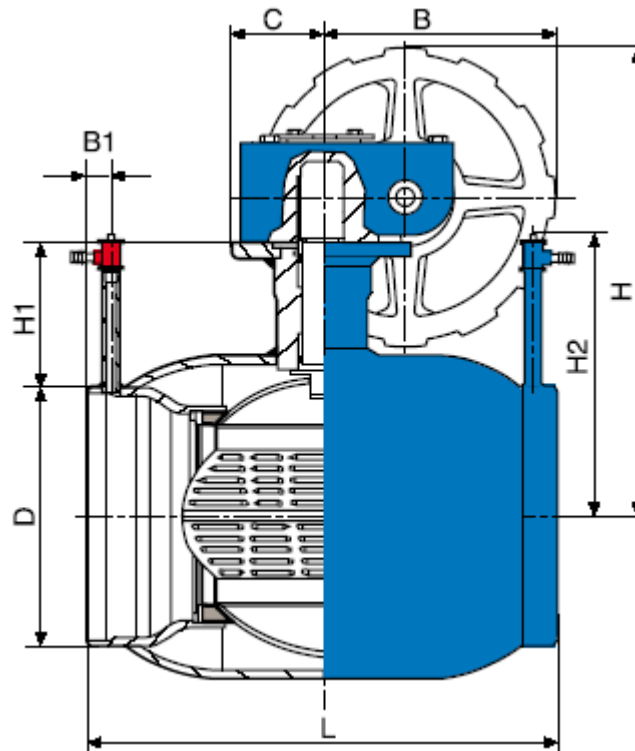
Pol.	Popis	Materiál	
1.	Teleso kohúta	Uhlíková oceľ	P235GH
2.	Kryt vretena	Uhlíková oceľ	P355NH
3.	Guľa	Nerez oceľ	1.4301
4.	Vreteno	Nerez oceľ	1.4305
5.	Regulačný element	Nerez oceľ	1.4404
6.	Tesniaci krúžok	Zosilnený teflón	PTFE + GF
7.	Oporný krúžok	Nerez oceľ	1.4305
8.	Skosená podložka	Pružinová oceľ	
9.	O -krúžok	Viton	FPM
10.	Klzná podložka	Teflon	PTFE
11.	Vrchná príruha;	Uhlíková oceľ	1.4016/1.4404
12.	Ukazovateľ	Oceľ	
13.	Zarážka	Nerez oceľ	
14.	Matica	Oceľ	
15.	Páka	Galvanizovaná oceľ	
16.	Meracia prípojka		

PRIVAROVACIE PRIPOJENIE



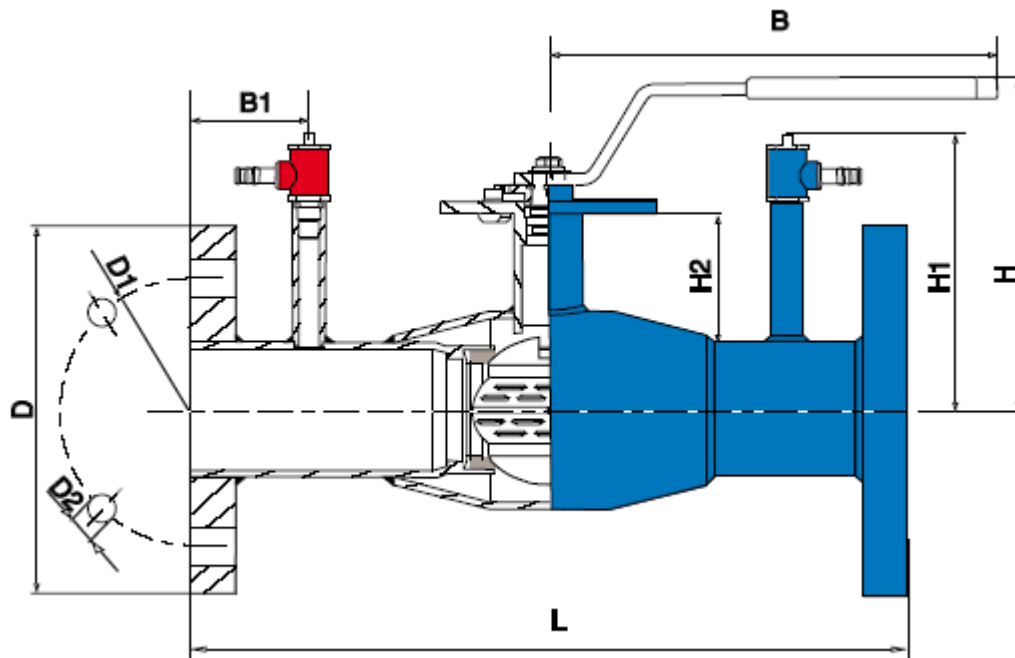
DN	PN	NAVAL číslo	L	D	H	H1	H2	B	B1	KG
15	40	264403	230	21,3	133	106	48	145	50	1,2
20	40	264405	230	26,9	133	106	48	145	50	1,2
25	40	264406	260	33,7	142	114	49	145	50	1,9
32	40	264407	260	42,4	142	114	49	145	50	1,9
40	40	264408	260	48,3	140	117	57,5	188	50	2,5
50	40	264409	300	60,3	146	123	58	188	50	3,6
65	25	264410	300	76,1	175	146	63	277,5	40	4,9
80	25	264411	300	88,9	187	152	69	277,5	40	6,3
100	25	264412	325	114,3	223	189	92,5	278,5	40	9,4
125	16	264413	325	139,7	256	202	91,5	400	25	15,7
150	16	264414	350	168,3	277	216	97,5	600	25	20,8
200	16	264416	390	219,1	300	240	109	900	20	4,2
250	16	264417	520	273	345	267	104	1200	20	8,2
125	25	264453	325	139,7	256	202	91,5	400	25	15,7
150	25	264454	350	168,3	277	216	97,5	600	25	20,8
200	25	264456	390	219,1	300	240	109	900	20	42
250	25	264457	520	273	345	267	104	1200	20	82

PRIVAROVACIE PREVEDENIE S RUČNOU PREVODOVKOU



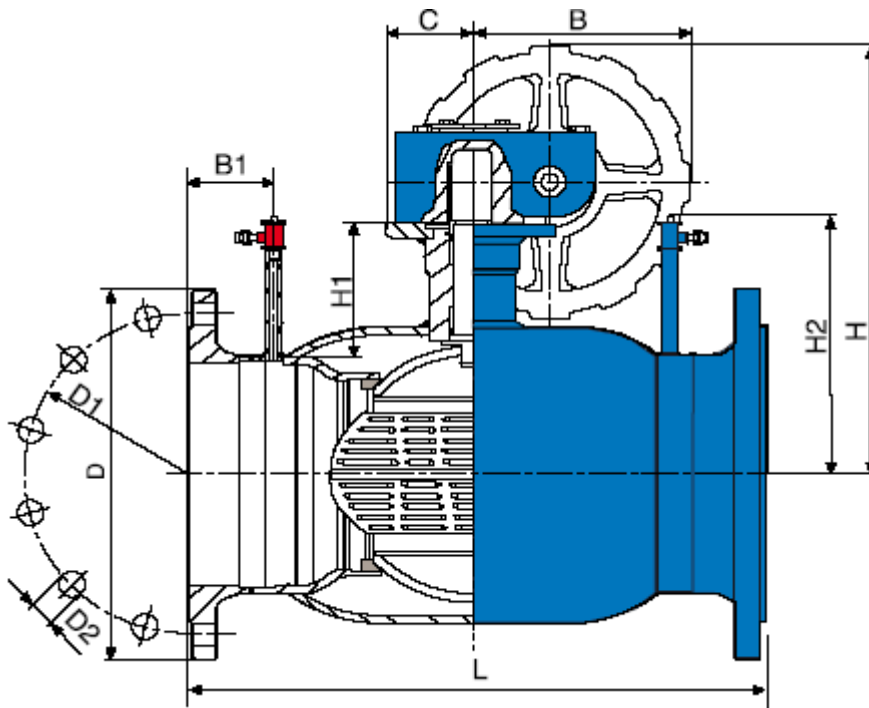
DN	PN	NAVAL číslo	L	D	D1	H	H1	H2	B	B1	KG
150	16	264434	350	168	330	107	216	145	25	50	25
200	16	264436	390	219	398	123	239	196	20	75	50
250	16	264437	520	273	451	122	266	236	20	100	90
300	16	264438	635	324	572	155	345	280	24	193	150
150	25	264474	350	168	330	107	216	145	25	50	25
200	25	264476	390	219	398	123	239	196	20	75	50
250	25	264477	520	273	451	122	266	236	20	100	90
300	25	264478	635	324	572	155	345	280	24	193	150

PRÍRUBOVÉ PRIPOJENIE



DN	PN	NAVAL číslo	L	D	D1	D2	H	H1	H2	B	B1	KG
15	40	265503	250	95	65	14	133	106	48	145	60	2
20	40	265505	250	105	75	14	133	106	48	145	60	2,2
25	40	265506	280	115	85	14	142	114	49	145	60	4,5
32	40	265507	280	140	100	18	142	114	49	145	60	5,3
40	40	265508	270	150	110	18	140	117	57,5	188	55	8,3
50	40	265509	310	165	125	18	146	123	58	188	55	10,5
65	16	265510	310	185	145	18	175	146	63	277,5	45	13
80	16	265511	310	200	160	18	187	152	69	277,5	45	16
100	16	265512	350	220	180	18	213	189	92,5	278,5	52	18
125	16	265513	360	250	210	18	256	202	91,5	400	42	26
150	16	265514	390	285	240	22	277	216	97,5	600	45	33
200	16	265516	500	340	295	22	300	240	109	900	20	50
250	16	265517	650	405	355	26	345	267	104	1200	20	100
65	25	265570	310	185	145	18	175	146	63	277,5	45	15
80	25	265571	310	200	160	18	187	152	69	277,5	45	18
100	25	265572	350	235	190	22	213	189	92,5	278,5	52	20
125	25	265573	360	270	220	26	256	202	91,5	400	42	28
150	25	265574	390	300	250	26	277	216	97,5	600	45	35
200	25	265576	500	360	310	26	300	240	109	900	20	55
250	25	265577	650	425	370	30	345	267	104	1200	20	110

PRÍRUBOVÉ PREVEDENIE S RUČNOU PREVODOVKOU

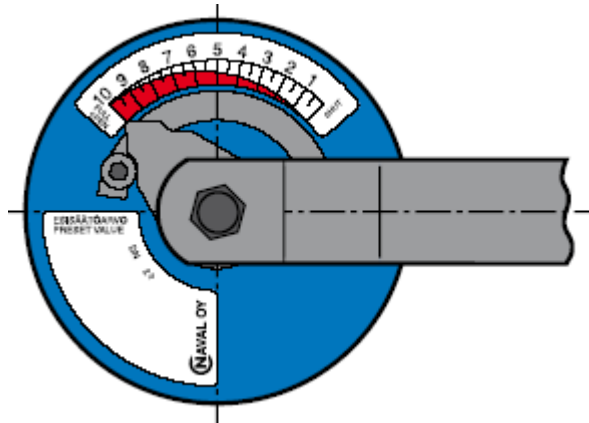


DN	PN	NAVAL číslo	L	D	D1	D2	H	H1	H2	B	B1	C	KG
150	16	265534	390	285	240	22	330	107	216	145	25	50	38
200	16	265536	500	340	295	22	298	123	239	196	20	75	65
250	16	265537	650	405	355	26	451	122	266	236	20	100	115
300	16	265538	750	460	410	26	572	155	345	280	24	193	190
150	25	265594	390	300	250	26	330	107	216	145	25	50	40
200	25	265596	500	360	310	26	298	123	239	196	20	75	65
250	25	265597	650	425	370	30	451	122	266	236	20	100	120
300	25	265598	750	485	430	30	572	155	345	280	24	193	200

REGULAČNÁ STUPNICA OVLÁDANIA

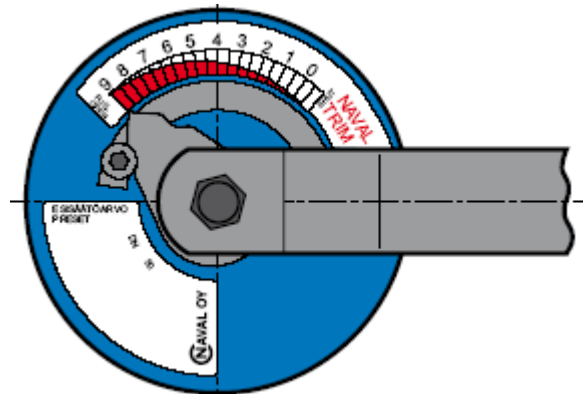
S pákou

DN15 – DN32



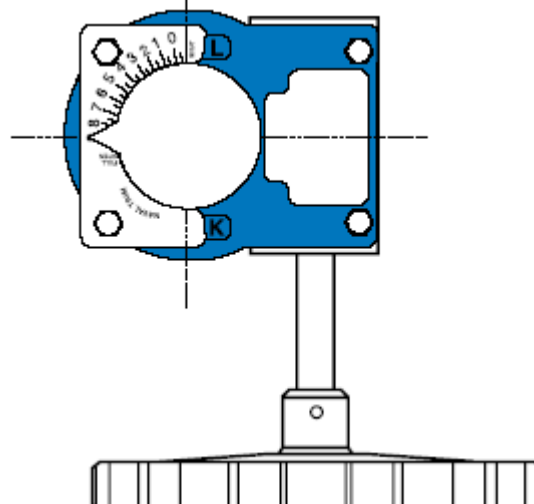
S pákou

DN40 – DN250

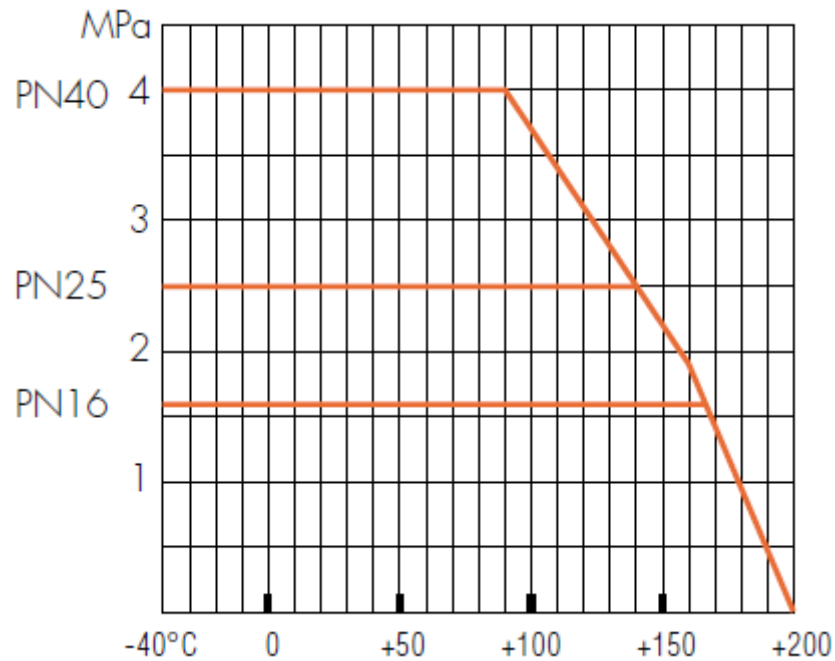


S ručnou prevodovkou

DN150 – DN300



ZÁVISLOSŤ TLAKU OD TEPLoty MÉDIA



HODNOTY Kv

Nastavená hodnota	DN15 DN20	DN25 DN32	Nastavená hodnota	DN40	DN50	DN65	DN80	DN100	DN125	DN150	DN200	DN250	DN300
1			1	1,06	1,6	2,4	5,1	11,5	14,6	21,4	46,6	50,6	75,4
2	0,22	0,5	2	2,84	3,99	6,4	12,4	24,8	28,9	50,9	91,3	138	205
3	0,42	0,95	3	4,93	7,12	10,6	20,9	37	46,4	76,1	129	200	298
4	0,76	1,7	4	6,83	10,5	15,9	30,7	54,3	68	111	185	289	430
5	1,2	2,7	5	9,85	15,6	23,7	46,2	80,8	102	171	284	419	624
6	1,7	3,9	6	14,4	23,2	34,3	66,3	113	149	251	391	628	936
7	2,5	5,6	7	21	33,9	51,3	101	162	211	392	571	918	1350
8	3,7	8,4	8	29,7	47,9	78,6	149	247	314	594	914	1480	2300
9	5,4	12,2	9	41,4	66,2	110	233	341	519	952	1300	2580	3830
10	7,1	16											

TA-CMI meracie zariadenie

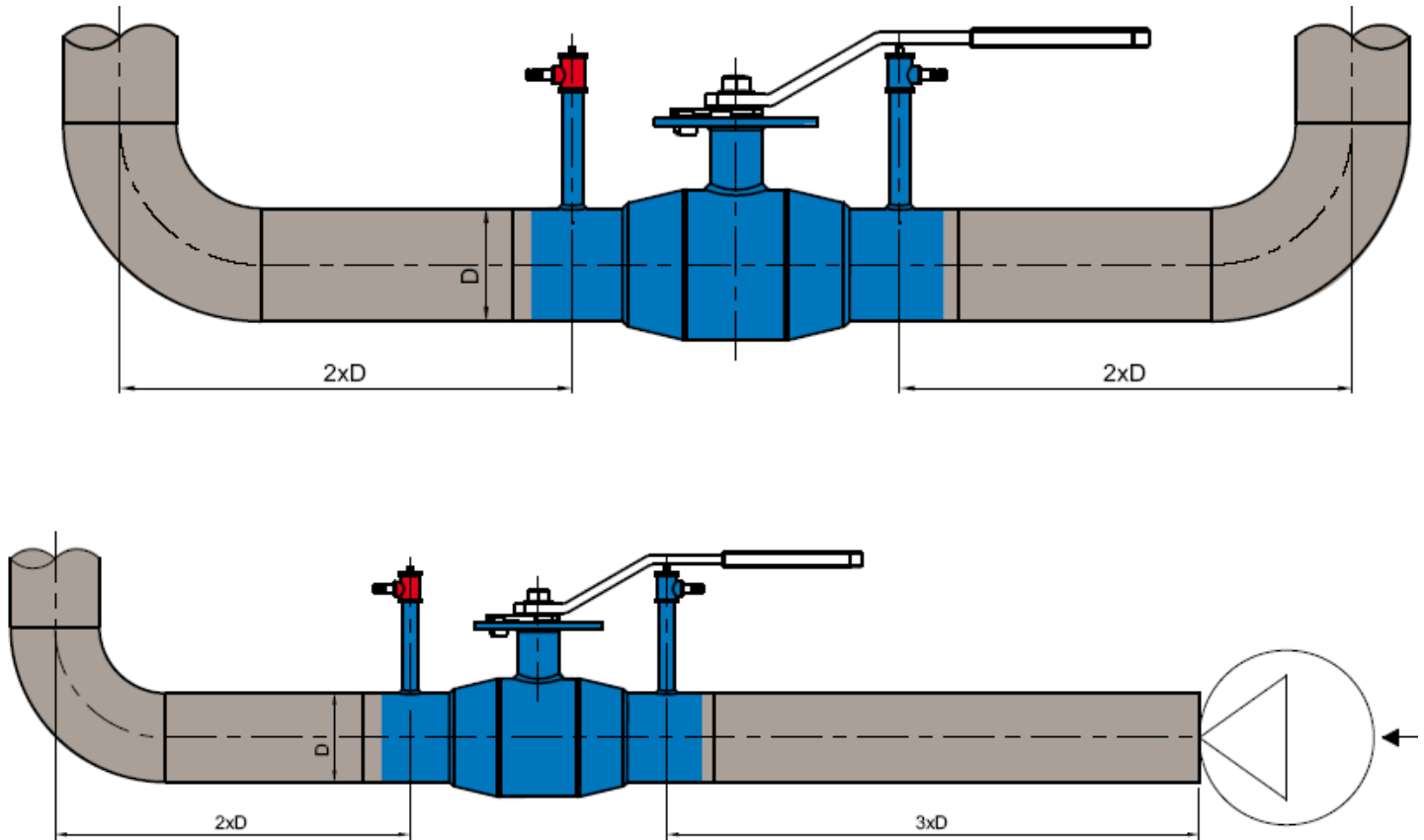
sa používa pre presné meranie aktuálneho tlaku a prietoku (tam, kde sú požadované úplné údaje)

NAVAL číslo 264 100



INŠTALÁCIA

Inštalácia umožňuje kratšie vzdialenosti v porovnaní s regulačnými ventilmi



PRIRADENIE POHONOV

DN	Pneumatický pohon Pružina zatvára	Pneumatický pohon Dvojčinný	Elektropohon AUMA	Elektropohon Bernard
10	RC220 - SR	RC210 - DA	SA07.1 + GS50.3	OAP8
15	RC220 - SR	RC210 - DA	SG07.1 + GS50.3	OAP8
20	RC220 - SR	RC210 - DA	SG07.1 + GS50.3	OAP8
25	RC230 - SR	RC220 - DA	SG07.1 + GS50.3	OAP8
32	RC230 - SR	RC220 - DA	SG07.1 + GS50.3	OAP8
40	RC240 - SR	RC220 - DA	SG07.1 + GS50.3	OAP8
50	RC240 - SR	RC230 - DA	SG07.1 + GS50.3	OAP8
65	RC240 - SR	RC230 - DA	SG07.1 + GS50.3	ASP25
80	RC250 - SR	RC240 - DA	SG07.1 + GS50.3	ASP25
100	RC260 - SR	RC250 - DA	SG07.1 + GS50.3	ASP25
125	RC260 - SR	RC250 - DA	SG07.1 + GS50.3	AS50
150	RC270 - SR	RC260 - DA	SG07.5 + GS63.3	AS50
200	RC280 - SR	RC265 - DA	SG07.5 + GS80.3	BS100
250	RC88 - SR	RC280 - DA	SA07.1 + GS100.3 VZ4	AS200
300	RCG100 - SR	RC88 - DA	SA07.1 + GS100.3 VZ4	ASM1 + RS600